



CLEANING INSTRUCTIONS

- Use only a soft cloth to clean the appliance, dampened with water and soap or mild cleanser if needed for resistant dirt.
- Warning: do not use alcohol or other solvents.

WEEE: The symbol  shown on the device indicates that the product must be thrown out in a different manner than with household waste.


INSTRUCTIONS POUR LE NETTOYAGE

- Pour le nettoyage de l'appareil utiliser exclusivement un chiffon doux, humecté si nécessaire, avec de l'eau et du savon ou avec un détergent neutre pour les salissures les plus tenaces.
- Attention: ne pas utiliser d'alcool ou solvants.

WEEE: Le symbole  montré sur l'appareil indique que le produit doit être éliminé d'une autre façon que celle avec les déchets urbains


INSTRUCCIONES PARA LIMPIAR EL APARATO

- Para la limpieza del aparato, utilizar exclusivamente un paño suave. En caso de suciedad más resistente, humedecer el paño con agua y jabón o un detergente neutro.
- Advertencia: no emplear alcohol ni disolventes.

WEEE: El símbolo que  aparece en el aparato indica que el producto debe ser eliminado en modo diferenciado del resto de los desechos urbanos.

ISTRUZIONI PER LA PULIZIA DELL'APPARECCHIO

- Per la pulizia dell'apparecchio utilizzare esclusivamente un panno morbido eventualmente inumidito con acqua e sapone.
- Attenzione: non utilizzare alcool o solventi.

WEEE: Il simbolo  riportato sull'apparecchio indica che il prodotto deve essere smaltito in modo differenziato dai rifiuti urbani.


REINIGUNGSVORSCHRIFTEN

- Bei der Reinigung der Leuchte darf man ausschließlich weiche tücher verwenden. Eventuell kann man diese mit Wasser und seife oder mit einem neutralen Reinigungsmittel anfeuchten.
- Achtung: Weder Alkohol noch Lösungsmittel verwenden.

WEEE: Das auf dem Gerät wiedergegebene Symbol  zeigt an, dass das Produkt getrennt vom Hausmüll entsorgt werden muss.

ИНСТРУКЦИИ ПО ОЧИСТКЕ УСТРОЙСТВА

Для очистки устройства использовать только мягкую тряпку, смоченную водой с мылом или нейтральным моющим средством для наиболее стойких загрязнений.
-Внимание: Не использовать спирт или другие растворители.

WEEE: Символ  приведенный на устройстве, указывает на то, что данная продукция должна быть переработана отдельно от городских отходов.

Innermost WEEE registration
number: WEE/FH1713VS



For further information, please contact:
info@innermost.net

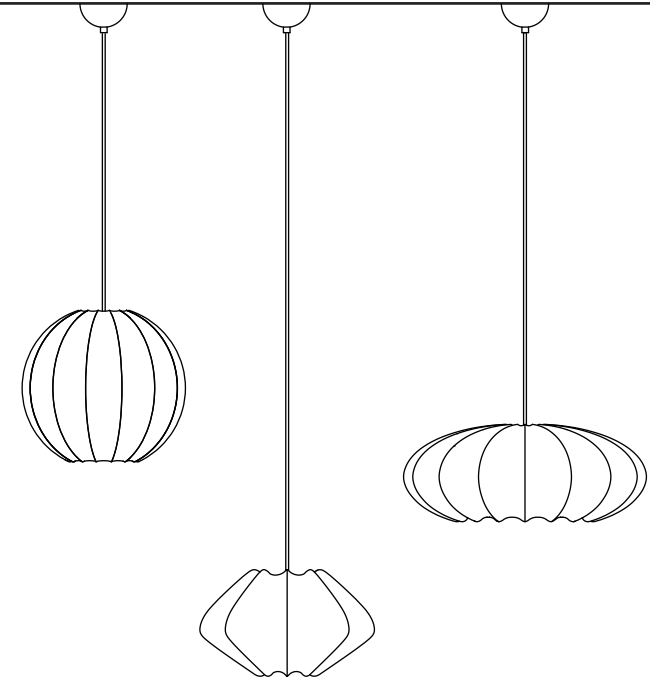
innermost[®]

www.innermost.net



Fibre Pendants

by innermost



INSTALLATION GUIDE FOR :

Fibre UK/EU + CAE27 Fitting

Globe	-SF08933001 + EC0X910X
Flower	-SF11934001 + EC0X910X
Dome	-SF12936001 + EC0X910X

innermost[®]

www.innermost.net

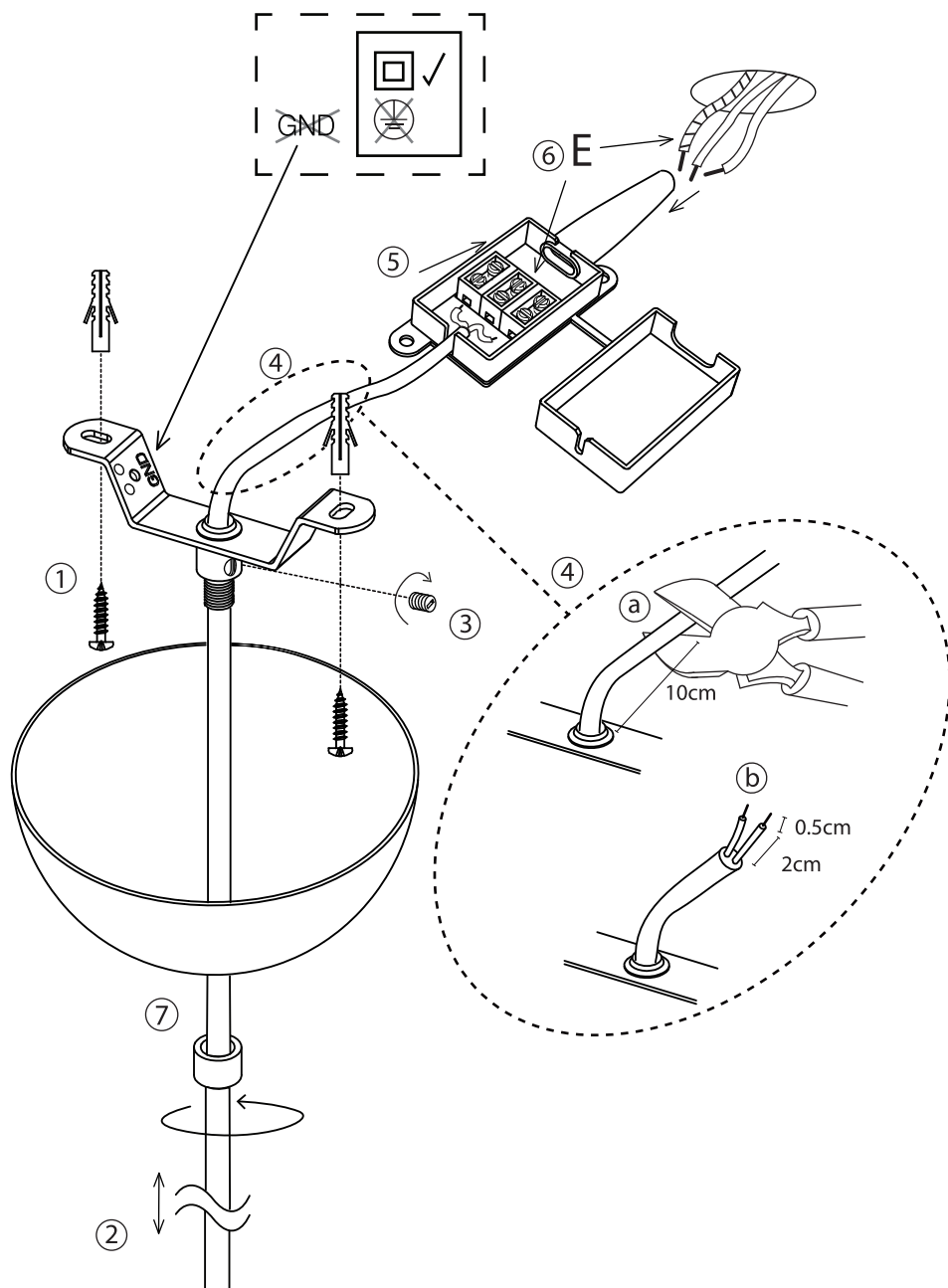
TF1 7GX, Shropshire, UK

ITG075.20.00

Fibre Pendant Range

by innermost

innermost®



WARNING!

The Installation should only be undertaken by a qualified electrician and must be installed in accordance with current building and wiring regulations.

When installing and whenever acting on the appliance, ensure that the power supply has been switched off.

- ② Screw into joist or use suitable fixing into substrate.
- ⑤ Neutral Core is identified by the blue trace (thread).
- ⑥ This is a Class 2 item, the provided connection is for terminating the Earth Conductor only.

Surfaces can become hot while running. Should the external trailing cable get damaged, it must be replaced by Innermost or by qualified personnel in order to avoid any danger.

¡ATENCIÓN!

La instalación sólo debe ser realizada por un electricista calificado y debe instalarse de acuerdo con las normas actuales de construcción y cableado. Para efectuar la instalación, y toda vez que se efectúe alguna operación en el aparato, asegurarse de haber cortado la corriente eléctrica.

- ① Atornille en la viga o use una fijación adecuada en el sustrato.
- ⑤ El neutro se identifica por el rastro azul (hilo).
- ⑥ Este es un elemento de la clase 2, la conexión es proporcionada por la terminación sólo el conductor de tierra.

Las superficies pueden calentarse durante el funcionamiento.

Si el cable externo se estropea, debe ser sustituido por Innermost o por personal cualificado con el fin de evitar situaciones peligrosas.

ATTENTION!

L'installation du luminaire doit se faire par un ingénieur électricien agréé Et doit être installé en respectant les règles en vigueur sur la construction et le câblage.

Au moment de l'installation et chaque fois que l'on intervient sur l'appareil, s'assurer que la tension d'alimentation ait été coupée.

- ① Vissez dans la solive ou utilisez une fixation appropriée dans le substrat.
- ⑤ Le noyau neutre est identifiable par la marque bleue (lien).
- ⑥ Ceci est un élément de classe 2, la connexion fournie est pour terminer que la Terre Chef d'orchestre

Les surfaces peuvent chauffer lors de l'utilisation. Si le cordon flexible externe est endommagé, il doit être remplacé par Innermost ou par le personnel qualifié afin d'éviter des dangers.

ATTENZIONE!

L'installazione deve essere eseguita solo da un elettricista qualificato e deve attenersi alle vigenti normative in materia di costruzione e cablaggio. All'atto dell'installazione ed ogni volta che si interviene sull'apparecchio, assicurarsi che sia stata tolta la tensione di alimentazione.

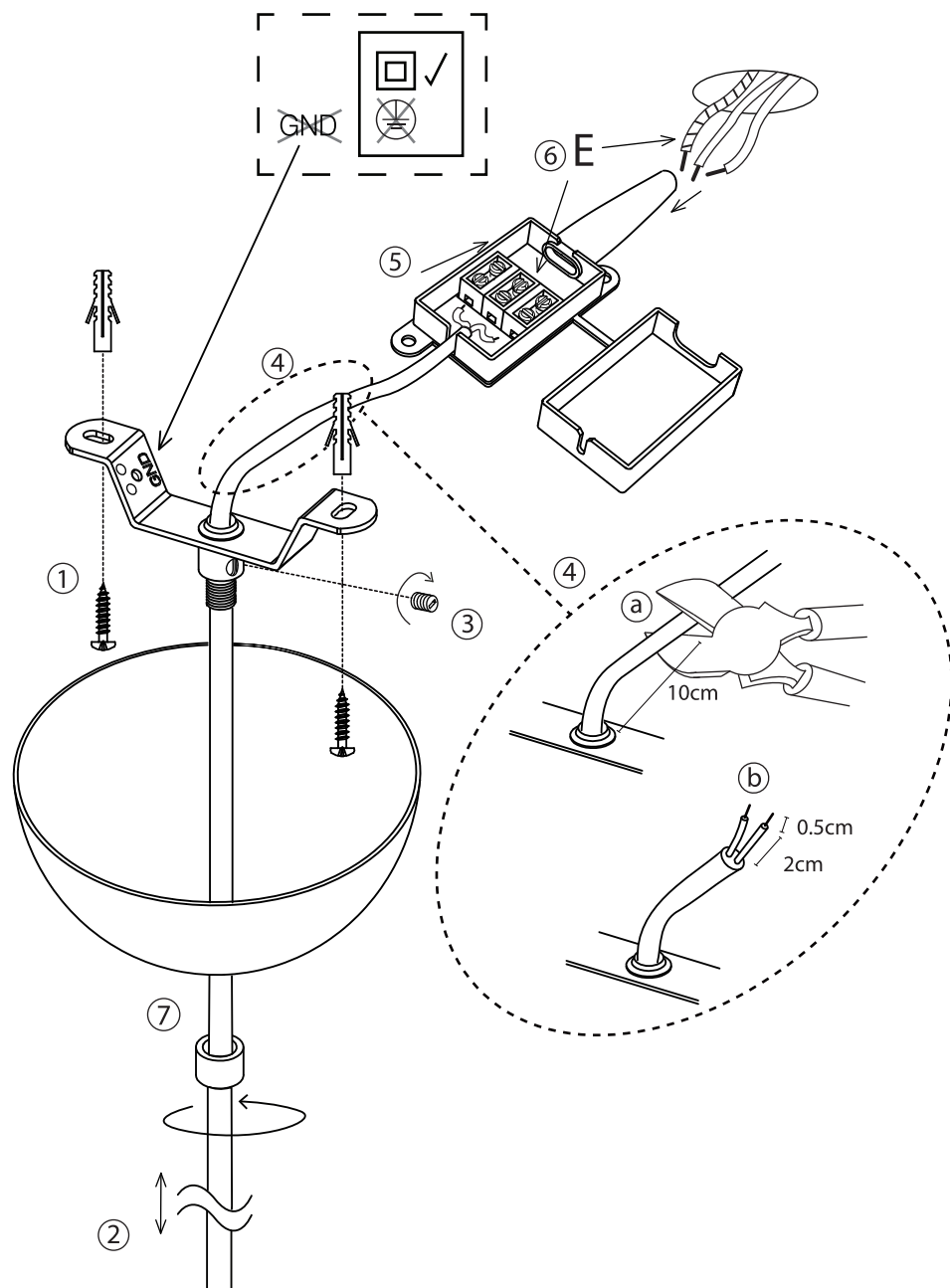
- ① Avvitare il travetto o utilizzare un fissaggio adeguato nel sostrato.
- ⑤ Il neutro e' identificato dal filo blu.
- ⑥ Questo è un elemento di classe 2, il collegamento è previsto per terminare solo il conduttore di terra.

Le superfici possono diventare calde durante il funzionamento.

Se il cavo flessibile si danneggia, deve essere sostituito da Innermost o da personale qualificato al fine di evitare pericoli.

Fibre Pendant Range

by innermost



innermost®

ACHTUNG!

Die Installation darf nur von einem Elektrofachmann durchgeführt werden und muss den aktuellen Bau- und Installationsvorschriften entsprechen. Bei der Installation und bei Eingriffen an der Leuchte ist sicherzustellen, daß der Strom komplett abgeschaltet ist.

- 1 Der Untergrund auf dem die Leuchte angeschraubt werden soll muss fest und stabil sein.
- 5 Das blaue Stromkabel ist der Neutralleiter (N).
- 6 Dies ist ein Klasse 2 Artikel, die bereitgestellte Verbindung ist nur der Schutzleiter (PE) für die Kündigung.

Oberflächen können im Betrieb heiß werden. Falls das flexible äußere Kabel beschädigt wird, muß es von Innermost oder von qualifiziertem Personal ersetzt werden, um Gefahren zu vermeiden.

ВНИМАНИЕ!

Монтаж должен выполняться только квалифицированным электриком и должен быть выполнен в соответствии с действующими нормами и правилами монтажа. В момент установки и каждый раз при проведении работ с устройством, убедиться в снятии напряжения питания.

- 1 вкрутить в балку или использовать подходящий крепеж в основании.
- 5 провод нейтральный (ноль) обозначен синим цветом.
- 6 Это класс 2 элемента, то при условии соединения для завершения только заземляющего проводника.

Поверхности могут нагреваться во время работы. При повреждении гибкого кабеля он должен быть заменён Innermost или квалифицированным персоналом в целях предотвращения опасности.

LAMPSHADE FITTING

